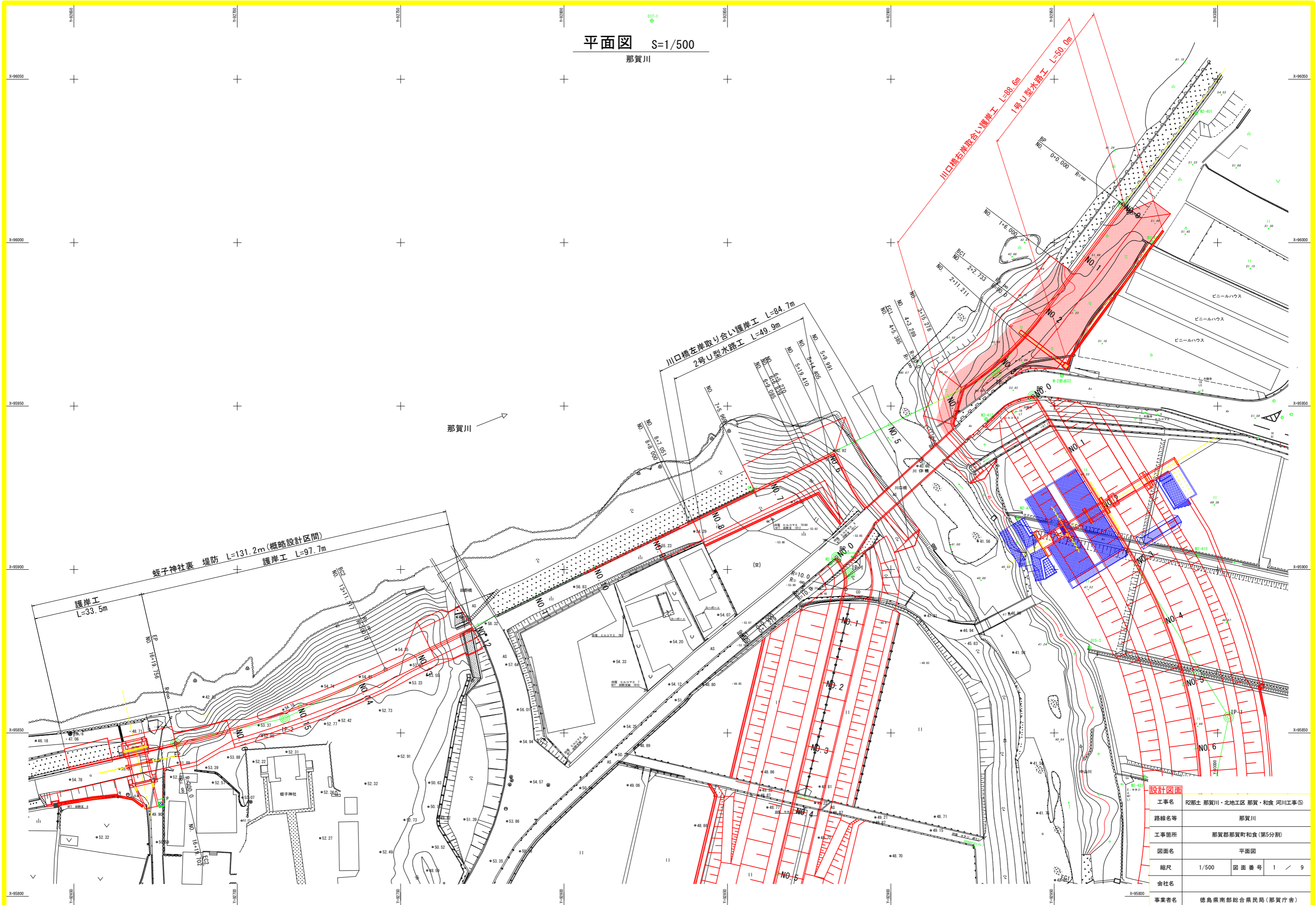


平面図 S=1/500

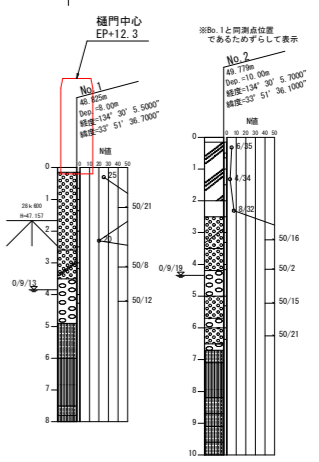
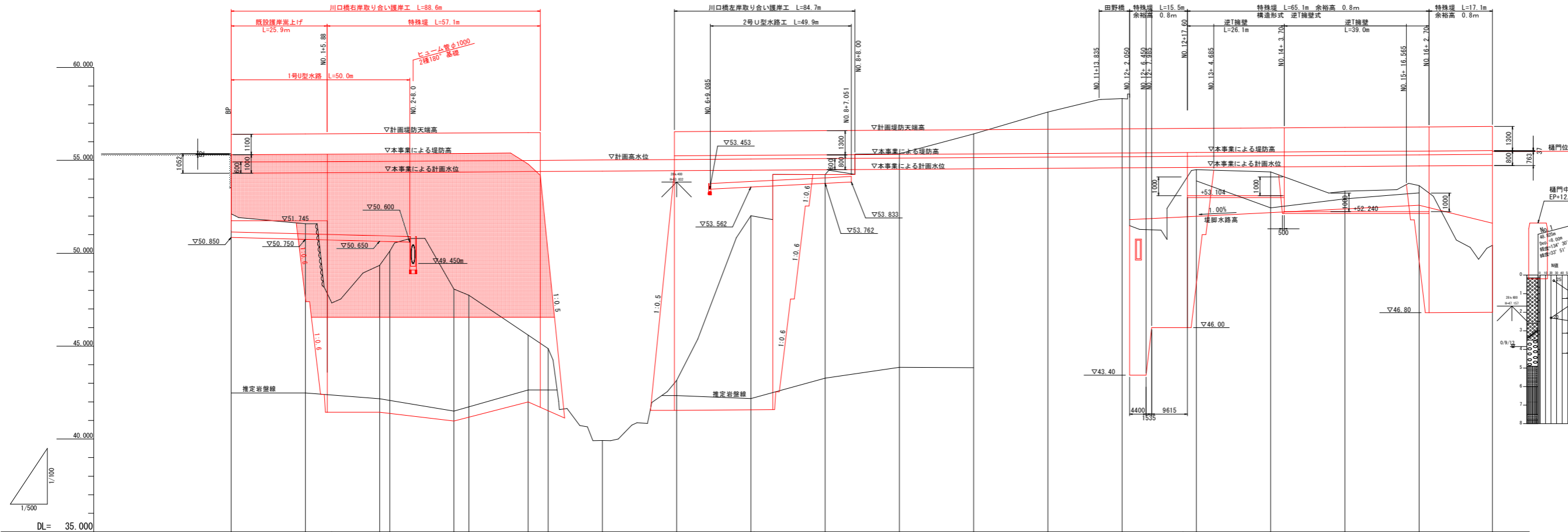
那賀川



設計図面	
工事名	R2那士 那賀川・北地区区 那賀・和食 河川工事(5)
路線名等	那賀川
工事箇所	那賀郡那賀町和食(第5分割)
図面名	平面図
縮尺	1/500 図面番号 1 / 9
会社名	
事業者名	徳島県南部総合県民局(那賀庁舎)

縦断面 那賀川
H=1/500
V=1/100

- 計画堤防天端高
- 本事業による堤防高
- 計画高水位
- 本事業による計画水位



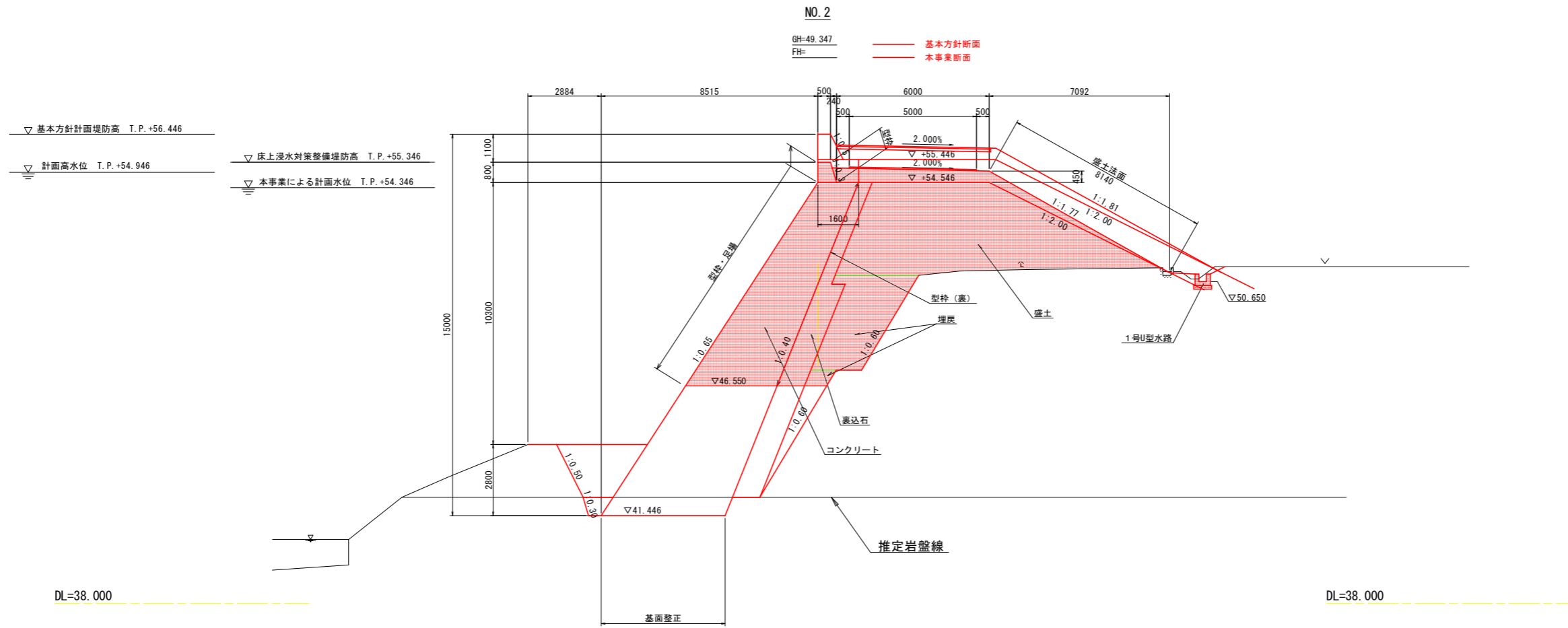
計画高水勾配	L=1/1302.669 L=186.696m		54.930	L=1/784.903 L=113.811m		55.075	L=1/796.324 L=115.467m		55.220	L=1/780.959 L=113.239m											
計画高水位	54.900	54.925	54.946	54.972	54.997	55.023	55.048	55.074	55.099	55.124	55.149	55.174	55.199	55.225	55.250	55.276	55.301	55.327			
本事業による計画水位	54.300	54.325	54.346	54.372	54.397	54.423	54.448	54.474	54.499	54.524	54.549	54.574	54.599	54.625	54.650	54.676	54.701	54.727			
計画堤防天端高	56.603	56.629	56.646	56.672	56.697	56.723	56.748	56.774	56.799	56.824	56.849	56.874	56.899	56.925	56.950	56.976	57.001	57.027			
本事業による堤防天端高	55.308	55.325	55.346	55.372	55.397	55.423	55.448	55.474	55.499	55.524	55.549	55.574	55.599	55.625	55.650	55.676	55.701	55.727			
地盤高	55.301	51.309	49.347	50.111	48.089	47.739	45.593	44.864	39.920	43.152	52.017	54.241	55.388	54.400	57.696	54.376	53.347	53.643	50.400		
追加距離	0.000	20.000	40.000	42.733	60.000	64.059	80.000	85.385	100.000	120.000	140.000	160.000	180.000	200.000	220.000	240.000	260.000	280.000	300.000	320.000	339.796
点間距離	0.000	20.000	20.000	2.733	17.267	4.059	15.944	5.385	14.615	20.000	20.000	20.000	20.000	20.000	20.000	20.000	20.000	20.000	20.000	19.796	
測点	BP	NO.1	NO.2	NO.3	NO.4	NO.5	NO.6	NO.7	NO.8	NO.9	NO.10	NO.11	NO.12	NO.13	NO.14	NO.15	NO.16	EP	EP		
曲率図	L=151.517																				

設計図書

工事名	校那土 那賀川・北地工区 那賀・和食 河川工事⑤		
路線名等	那賀川		
工事箇所	那賀郡那賀町和食(第5分割)		
図面名	縦断面		
縮尺	H=1/500 V=1/100	図面番号	2 / 9
会社名			
事業者名	徳島県南部総合県民局(那賀庁舎)		

標準断面図 S=1/100

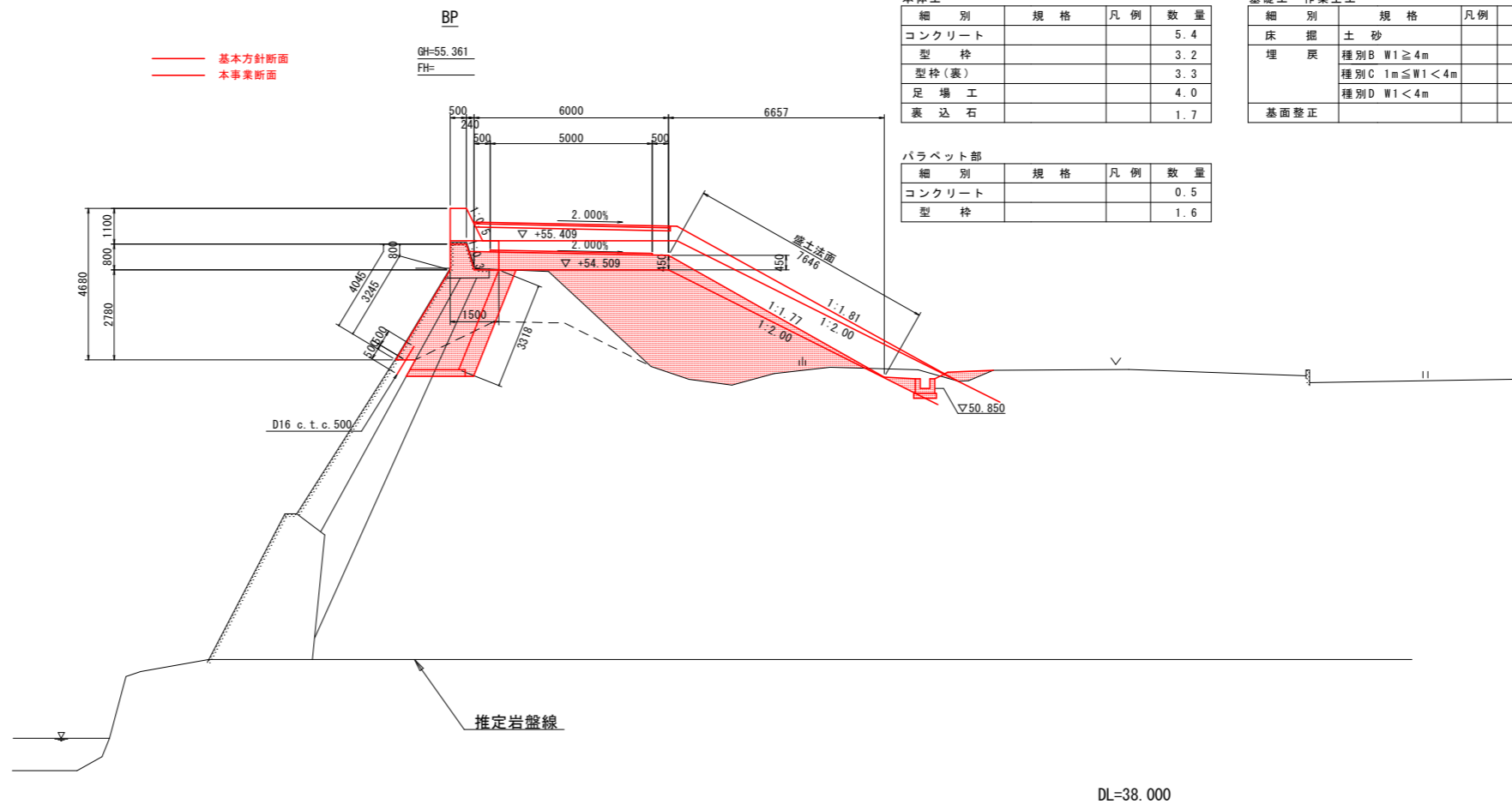
那賀川



設計図面			
工事名	R2那土 那賀川・北地区 那賀・和食 河川工事⑤		
路線名等	那賀川		
工事箇所	那賀郡那賀町和食(第5分割)		
図面名	標準断面図		
縮尺	1/100	図面番号	3 / 9
会社名			
事業者名	徳島県南部総合県民局(那賀庁舎)		

▽基本方針計画堤防高 T.P.+56.409
 計画高水位 T.P.+54.909

▽床上浸水対策整備堤防高 T.P.+55.309
 本事業による計画水位 T.P.+54.309



本土工

細別	規格	凡例	数量
コンクリート			5.4
型枠			3.2
型枠(裏)			3.3
足場工			4.0
裏込石			1.7

基礎工 作業土工

細別	規格	凡例	数量
床掘土砂			-
埋戻	種別B W1 ≥ 4m		-
	種別C 1m ≤ W1 < 4m		-
	種別D W1 < 4m		-
基面整正			-

土工

細別	規格	凡例	数量
掘削土砂			-
盛土	W < 1.0m		-
	1.0m ≤ W < 2.5m		-
	2.5m ≤ W < 4.0m		-
	W ≥ 4.0m		21.5
法面整形			7.6

バラベツト部

細別	規格	凡例	数量
コンクリート			0.5
型枠			1.6

構造物取壊

細別	規格	凡例	数量
Co構造物取壊	無筋		-
チッピング			0.5

舗装工

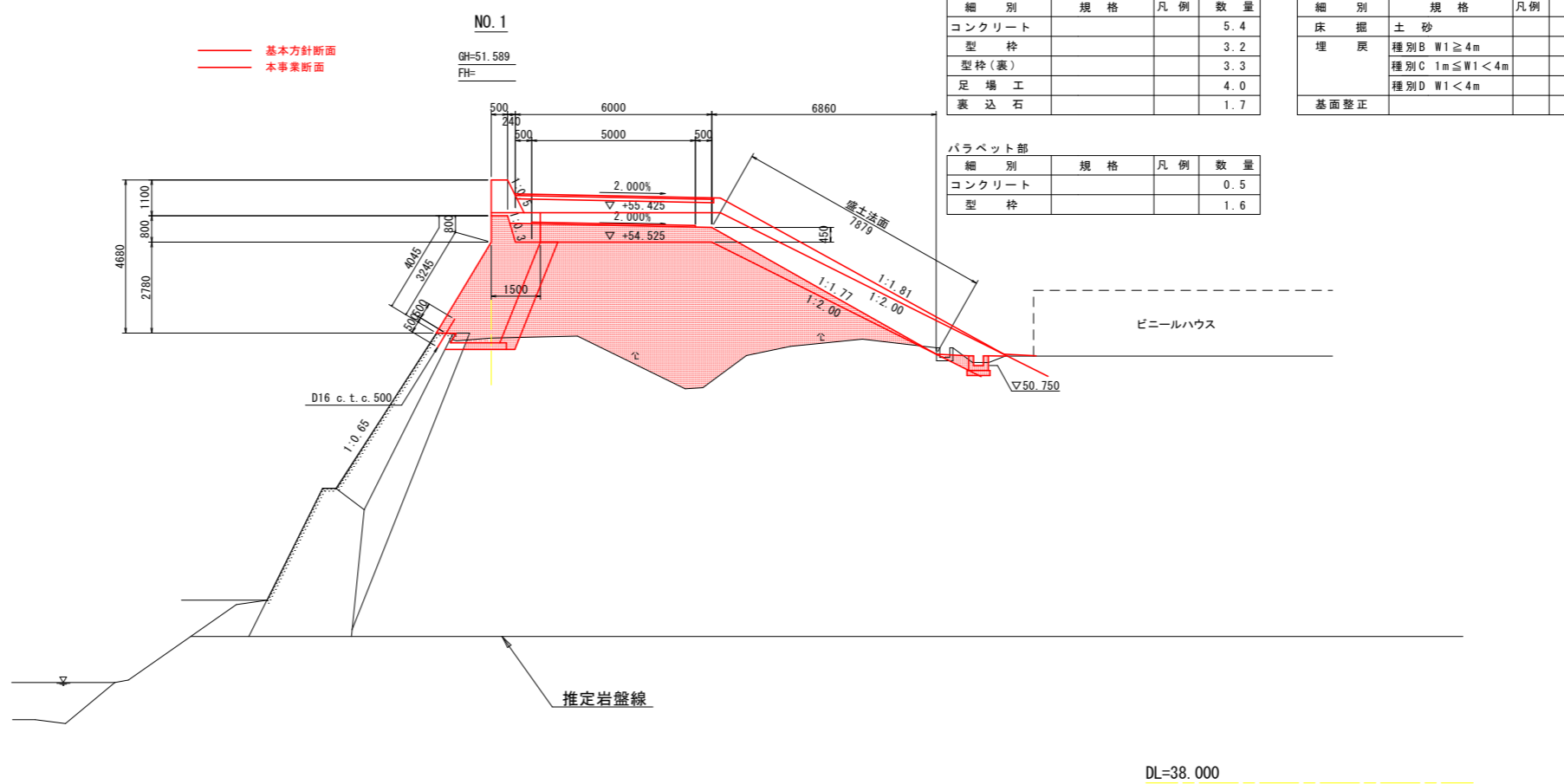
細別	規格	凡例	数量
碎石舗装	t=50		-5.0-

DL=38.000

DL=38.000

▽基本方針計画堤防高 T.P.+56.425
 計画高水位 T.P.+54.925

▽床上浸水対策整備堤防高 T.P.+55.325
 本事業による計画水位 T.P.+54.325



本土工

細別	規格	凡例	数量
コンクリート			5.4
型枠			3.2
型枠(裏)			3.3
足場工			4.0
裏込石			1.7

基礎工 作業土工

細別	規格	凡例	数量
床掘土砂			0.7
埋戻	種別B W1 ≥ 4m		-
	種別C 1m ≤ W1 < 4m		-
	種別D W1 < 4m		-
基面整正			-

土工

細別	規格	凡例	数量
掘削土砂			-
盛土	W < 1.0m		0.1
	1.0m ≤ W < 2.5m		0.8
	2.5m ≤ W < 4.0m		1.4
	W ≥ 4.0m		32.1
法面整形			7.9

バラベツト部

細別	規格	凡例	数量
コンクリート			0.5
型枠			1.6

構造物取壊

細別	規格	凡例	数量
Co構造物取壊	無筋		-
チッピング			0.5

舗装工

細別	規格	凡例	数量
碎石舗装	t=50		-5.0-

DL=38.000

DL=38.000

設計図面

工事名	R2那土 那賀川・北地区 那賀・和食 河川工事(5)		
路線名等	那賀川		
工事箇所	那賀郡那賀町和食(第5分割)		
図面名	横断面(1)		
縮尺	1/100	図面番号	4 / 9
会社名			
事業者名	徳島県南部総合県民局(那賀庁舎)		

NO. 2

GH=49.347
FH=

—— 基本方針断面
—— 本事業断面

細別	規格	凡例	数量
コンクリート			20.8
型枠			9.5
型枠(裏)			8.6
足場工			10.3
裏込石			6.5

細別	規格	凡例	数量
床掘	土砂		-
埋戻	種別B W1 ≥ 4m		-
	種別C 1m ≤ W1 < 4m		9.1
	種別D W1 < 1m		0.6
基面整正			

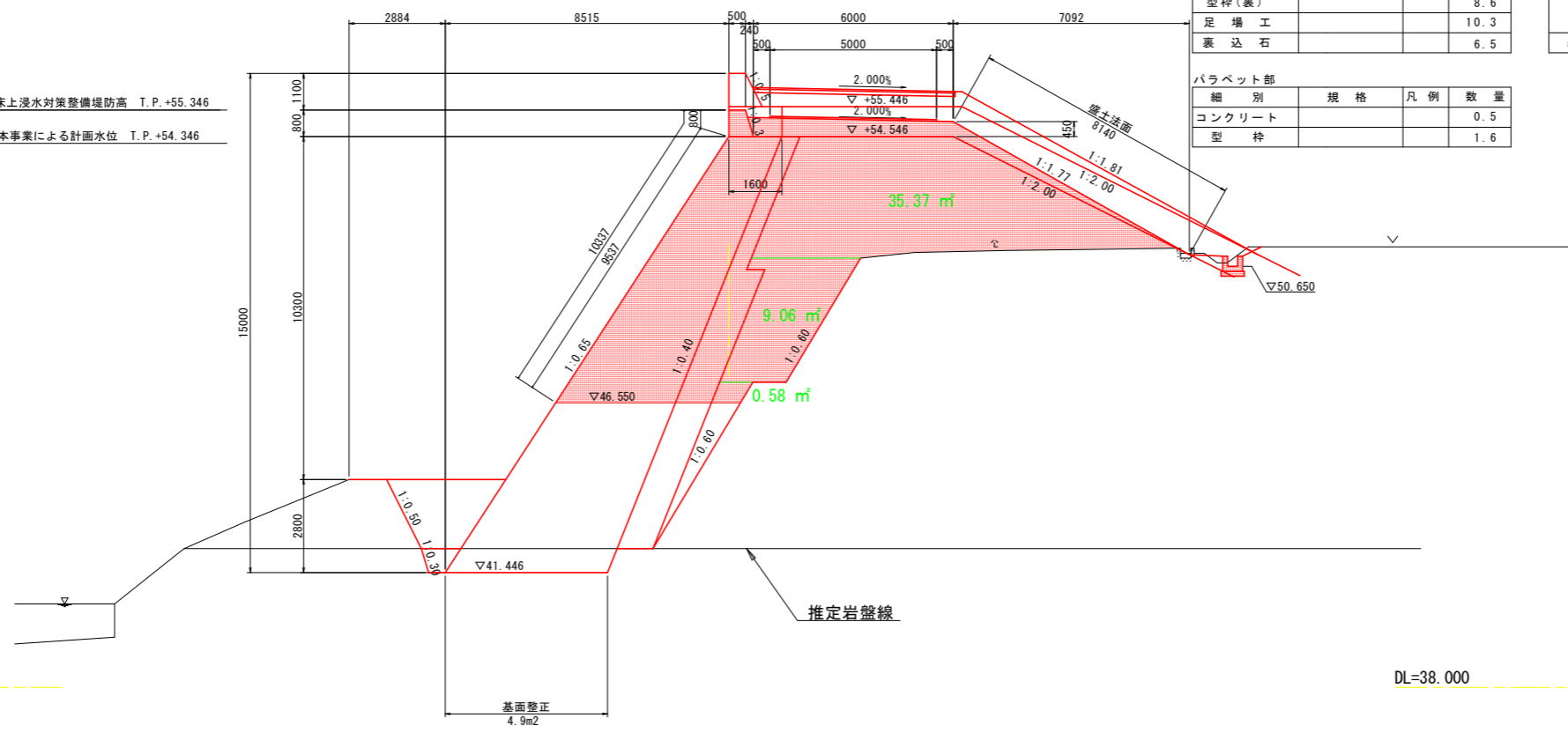
細別	規格	凡例	数量
掘削	土砂		-
盛土	W < 1.0m		-
	1.0m ≤ W < 2.5m		-
	2.5m ≤ W < 4.0m		-
	W ≥ 4.0m		35.4
法面整形			8.1

細別	規格	凡例	数量
コンクリート			0.5
型枠			1.6

細別	規格	凡例	数量
Co構造物取壊	無筋		-
チップング			-

細別	規格	凡例	数量
舗装工			
砕石舗装	t=50		-5.0-

▽ 基本方針計画堤防高 T.P.+56.446
▽ 計画高水位 T.P.+54.946
▽ 床上浸水対策整備堤防高 T.P.+55.346
▽ 本事業による計画水位 T.P.+54.346



DL=38.000

DL=38.000

NO. 3

GH=48.069
FH=

—— 基本方針断面
—— 本事業断面

細別	規格	凡例	数量
コンクリート			20.3
型枠			9.6
型枠(裏)			8.6
足場工			10.4
裏込石			6.5

細別	規格	凡例	数量
床掘	土砂		-
埋戻	種別B W1 ≥ 4m		-
	種別C 1m ≤ W1 < 4m		9.8
	種別D W1 < 1m		-
基面整正			

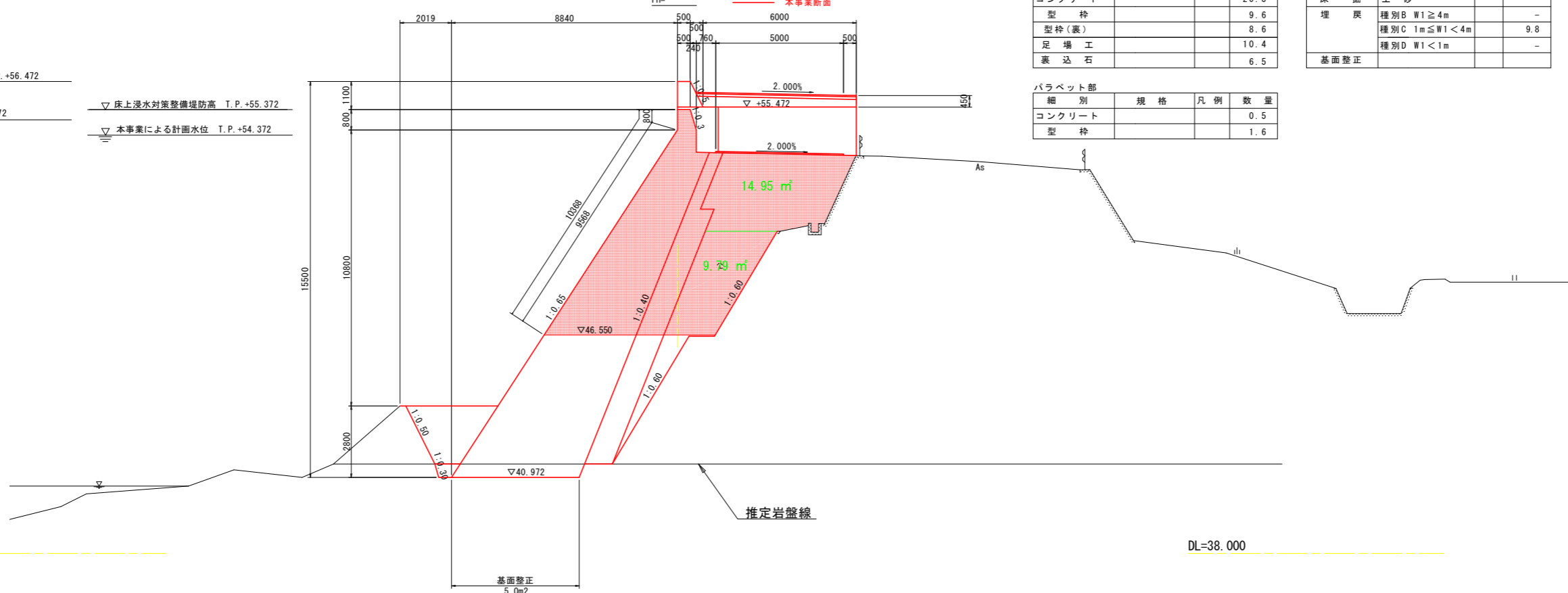
細別	規格	凡例	数量
掘削	土砂		-
盛土	W < 1.0m		-
	1.0m ≤ W < 2.5m		-
	2.5m ≤ W < 4.0m		-
	W ≥ 4.0m		15.0
法面整形			-

細別	規格	凡例	数量
コンクリート			0.5
型枠			1.6

細別	規格	凡例	数量
Co構造物取壊	無筋		0.1
チップング			-

細別	規格	凡例	数量
舗装工			
砕石舗装	t=50		-4.4-

▽ 基本方針計画堤防高 T.P.+56.472
▽ 計画高水位 T.P.+54.972
▽ 床上浸水対策整備堤防高 T.P.+55.372
▽ 本事業による計画水位 T.P.+54.372



DL=38.000

DL=38.000

設計図面	
工事名	R2那土 那賀川・北地区 那賀・和食 河川工事(5)
路線名等	那賀川
工事箇所	那賀郡那賀町和食(第5分割)
図面名	横断面(2)
縮尺	1/100 図面番号 5 / 9
会社名	
事業者名	徳島県南部総合県民局(那賀庁舎)

NO. 4

GH=45.593
FH=

基本方針断面
本事業断面

本体工			
細別	規格	凡例	数量
コンクリート			20.5
型枠			11.2
型枠(裏)			8.6
足場工			9.8
裏込石			6.2

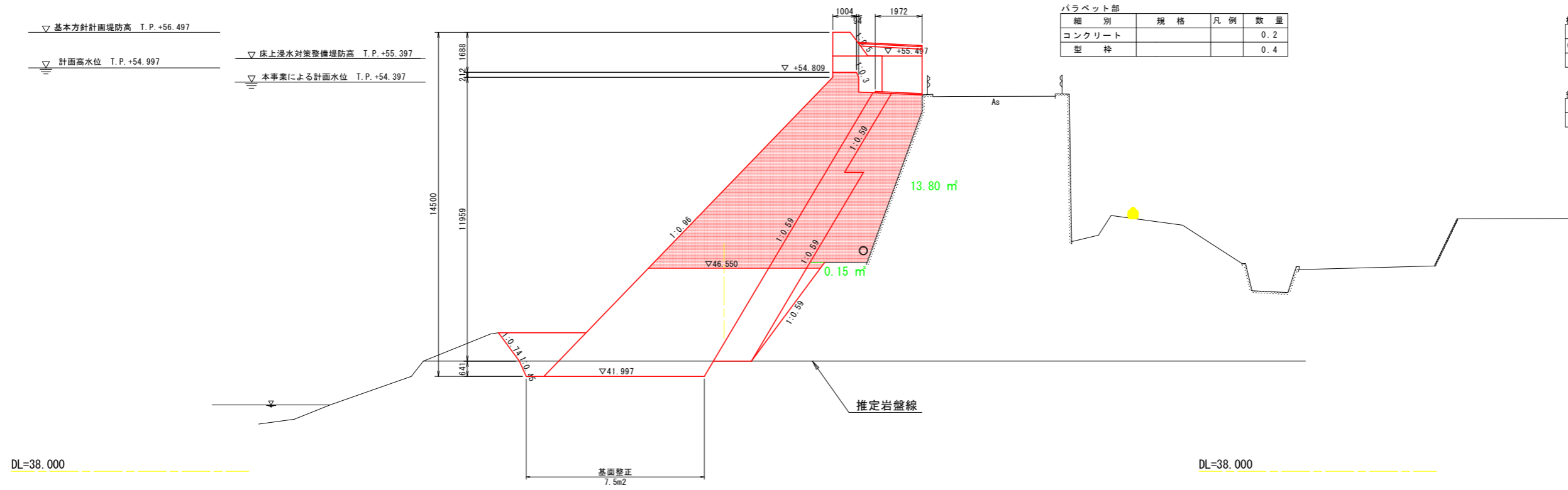
基礎工 作業土工			
細別	規格	凡例	数量
床掘	土砂		-
埋戻	種別B W1 ≥ 4m		-
	種別C 1m ≤ W1 < 4m		-
	種別D W1 < 1m		0.2
基面整正			

土工			
細別	規格	凡例	数量
掘削	土砂		-
		W < 1.0m	-
		1.0m ≤ W < 2.5m	-
		2.5m ≤ W < 4.0m	13.8
	W ≥ 4.0m		-
法面整形			
			-

バラベツト部			
細別	規格	凡例	数量
コンクリート			0.2
型枠			0.4

構造物取壊			
細別	規格	凡例	数量
Co構造物取壊	無筋		-
チップング			-

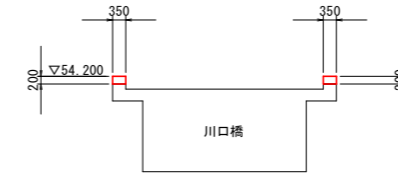
舗装工			
細別	規格	凡例	数量
碎石舗装	t=50		5.0



NO. 5

GH=39.920
FH=

基本方針断面
本事業断面



基本方針計画堤防高 T.P.+56.523
計画高水位 T.P.+55.023
床上浸水対策整備堤防高 T.P.+55.223
本事業による計画水位 T.P.+54.423

DL=38.000

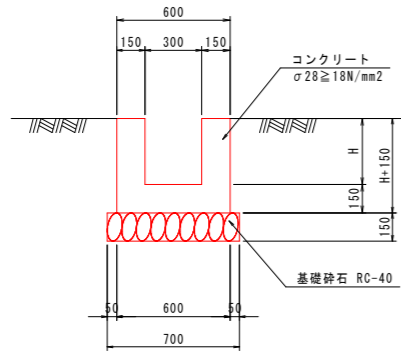
DL=38.000

設計図面

工事名	R2那土 那賀川・北地区 那賀・和食 河川工事⑤		
路線名等	那賀川		
工事箇所	那賀郡那賀町和食(第5分割)		
図面名	横断面(3)		
縮尺	1/100	図面番号	6 / 9
会社名			
事業者名	徳島県南部総合県民局(那賀庁舎)		

構造図 S=1:20

U型水路

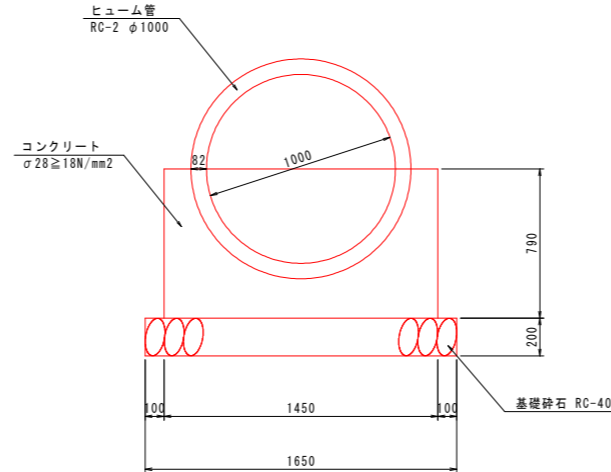


数量表 10.0m当り

名称	規格	単位	数量
コンクリート	σ28 ≥ 18N/mm ²	m ³	3.0H+0.9
型枠	t=10mm	m ²	40.0H+6.0
目地材	t=10mm	m ²	0.3H+0.09
基礎砕石	t=150mm RC-40	m ²	7.0

	H (mm)	備考
1号U型水路	300	H=300
2号U型水路	300	H=300

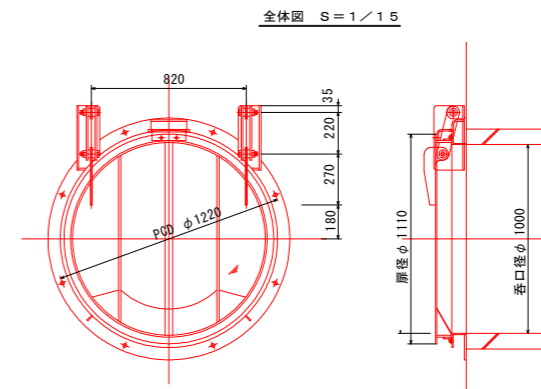
パイプカルバート



数量表 10.0m当り

名称	規格	単位	数量
コンクリート	σ28 ≥ 18N/mm ²	m ³	6.0
型枠	t=150mm RC-40	m ²	15.8
基礎砕石	t=10mm	m ²	16.5
目地材	t=10mm	m ²	0.6
ヒューム管	RC2 φ1000	本	4.1

φ1000 ステンレス製フラップゲート

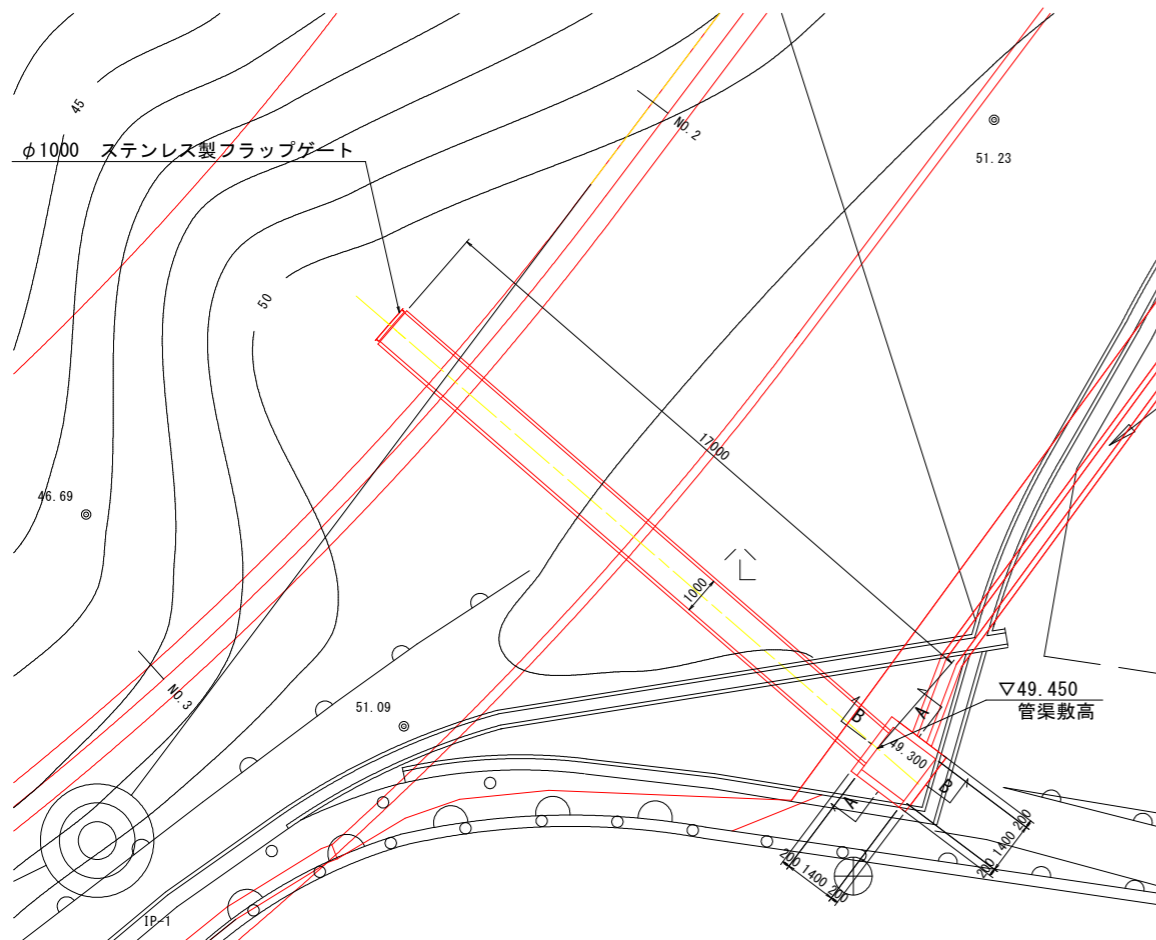


型式 ステンレス製フラップゲート

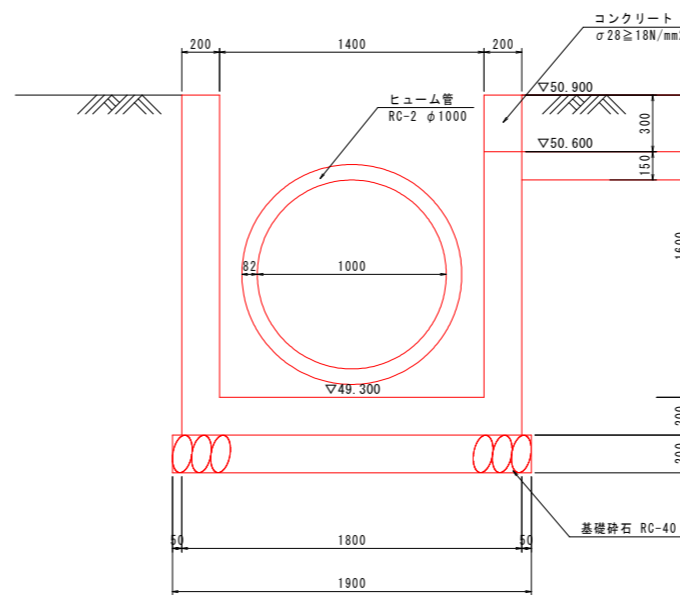
ゲート材質	SUS304
呑口径	φ1000 mm
設置数	1 門
設計水深	5000 mm
水密方式	後面4方ゴム水密

平面図 S=1:100

No. 2+10付近集水桝詳細図



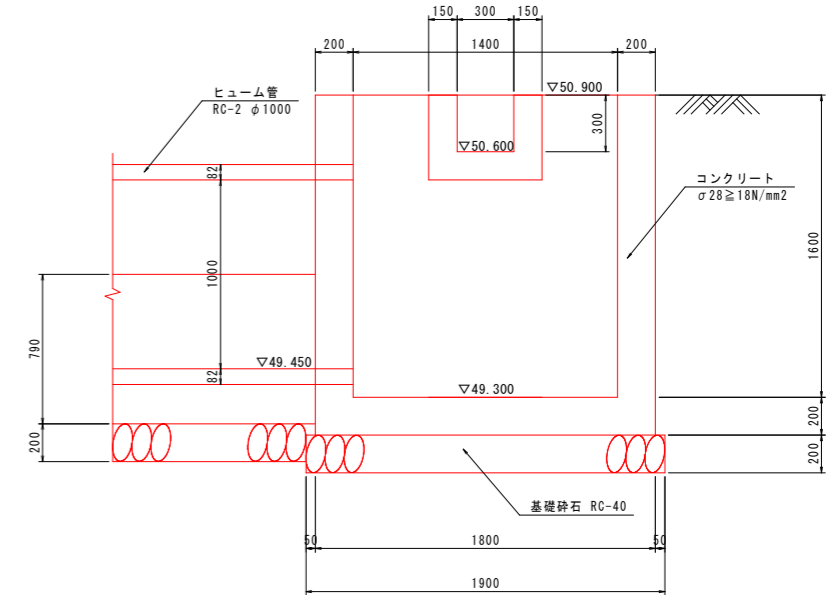
A-A断面図 S=1:20



数量表 1箇所当たり

名称	規格	単位	数量	摘要
コンクリート	σ28 ≥ 18N/mm ²	m ³	2.4	
型枠	t=200mm RC-40	m ²	23.2	
基礎砕石	t=200mm RC-40	m ²	3.6	

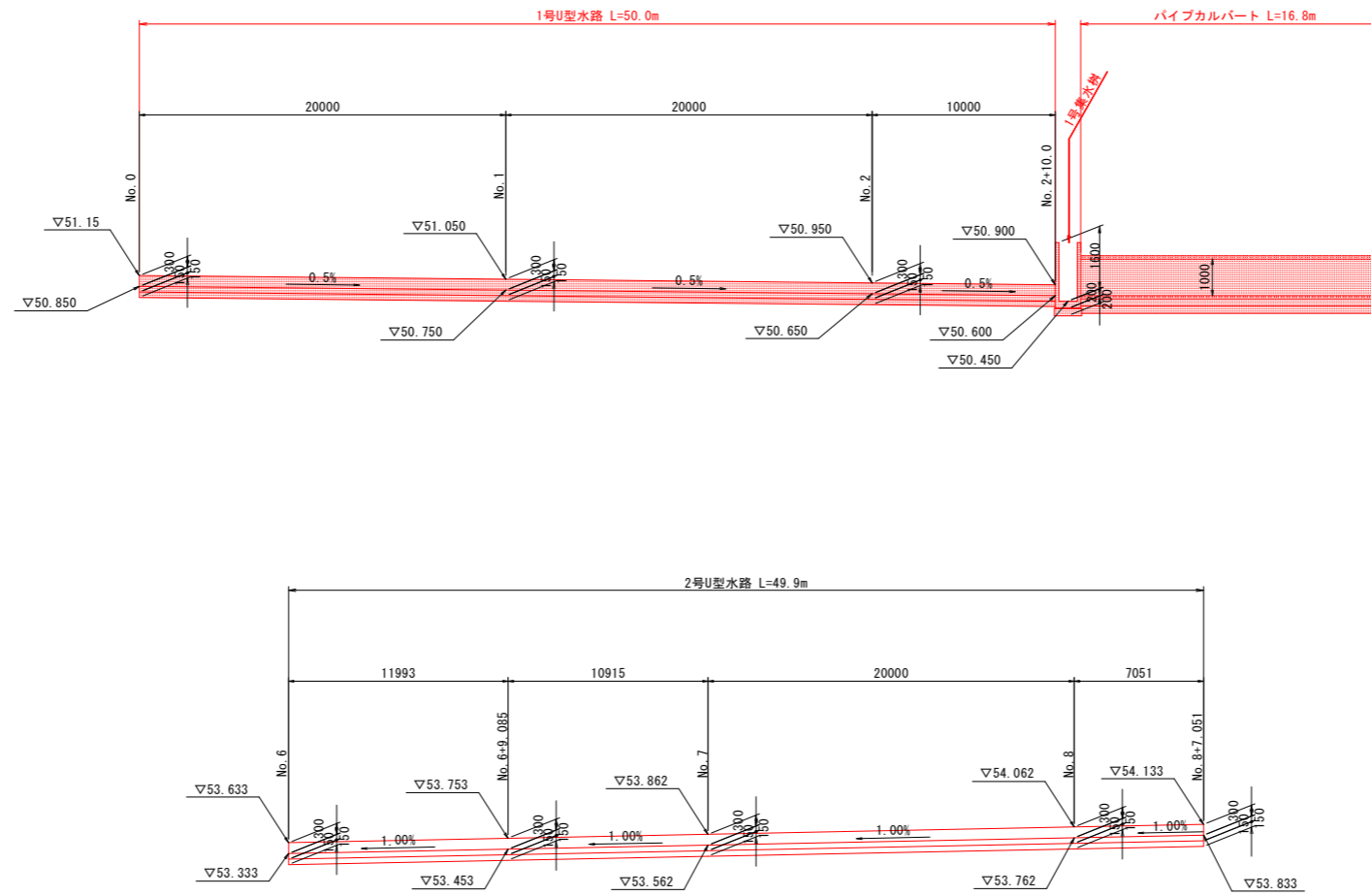
B-B断面図 S=1:20



設計図面

工事名	RC那士 那賀川・北地区 那賀・和食 河川工事(5)		
路線名等	那賀川		
工事箇所	那賀郡那賀町和食(第5分割)		
図面名	構造図(1)		
縮尺	図示	図面番号	7 / 9
会社名			
事業者名	徳島県南部総合県民局(那賀庁舎)		

堤脚水路展開図 H=1/200 V=1/100



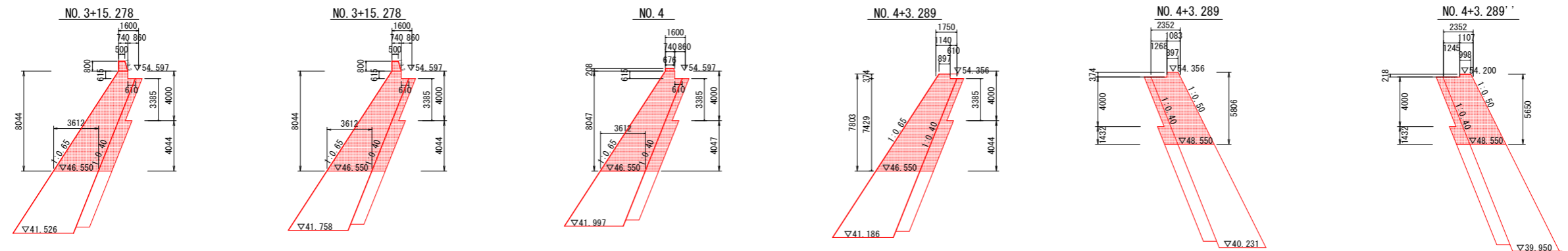
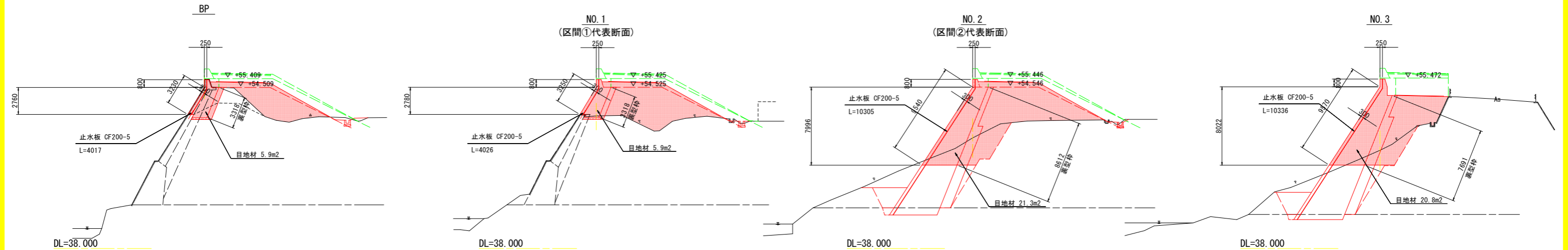
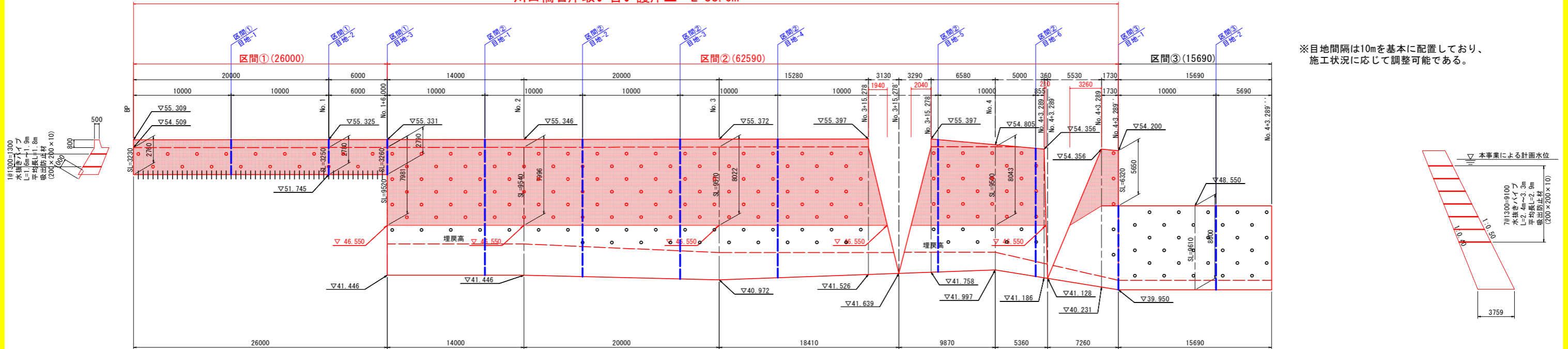
設計図面			
工事名	R2那土 那賀川・北地区 那賀・和食 河川工事⑤		
路線名等	那賀川		
工事箇所	那賀郡那賀町和食(第5分割)		
図面名	堤脚水路展開図		
縮尺	H=1/200 V=1/100	図面番号	8 / 9
会社名			
事業者名	徳島県南部総合県民局(那賀庁舎)		

本川南川護岸工展開図

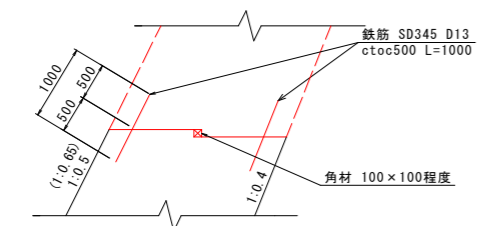
S=1/200

川口橋右岸取り合い護岸工

川口橋右岸取り合い護岸工 L=88.6m

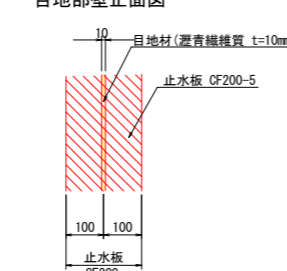


コンクリート打継目処理参考 S=1:50



注) 打ち継ぎ目は、レイタンスを取り除くこと。

目地部詳細図 S=1:10



設計図面

工事名	R2那士 那賀川・北地区区 那賀・和食 河川工事(5)		
路線名等	那賀川		
工事箇所	那賀郡那賀町和食(第5分割)		
図面名	護岸工展開図		
縮尺	1/200	図面番号	9 / 9
会社名			
事業者名	徳島県南部総合県民局(那賀庁舎)		